

2-Port 100Base-TX PHY デバイス

100BASE-TX準拠の2チャンネル Ethernet PHYデバイスMA00000287Mを開発しました。FAなど産業用途での使用を想定し、ESDなどのノイズ耐性を意識した設計になっています。フィールドバスの100Base-TXを2チャンネル必要とされるシステムに適しています。

■ 主な特徴

1. 2-Port 100BASE-TX 規格準拠 Ethernet PHY

FA制御などで使用されるフィールドバス向けにMDI IFを2チャンネル搭載したEthernetPHY。

1チャンネル品を2個使用する場合と比較して基板面積の縮小、ボムコストの抑制が可能になります。

2. 単一電源動作

内部電源用LDOを内蔵し、外部からは3.3V単一電源で動作可能です。

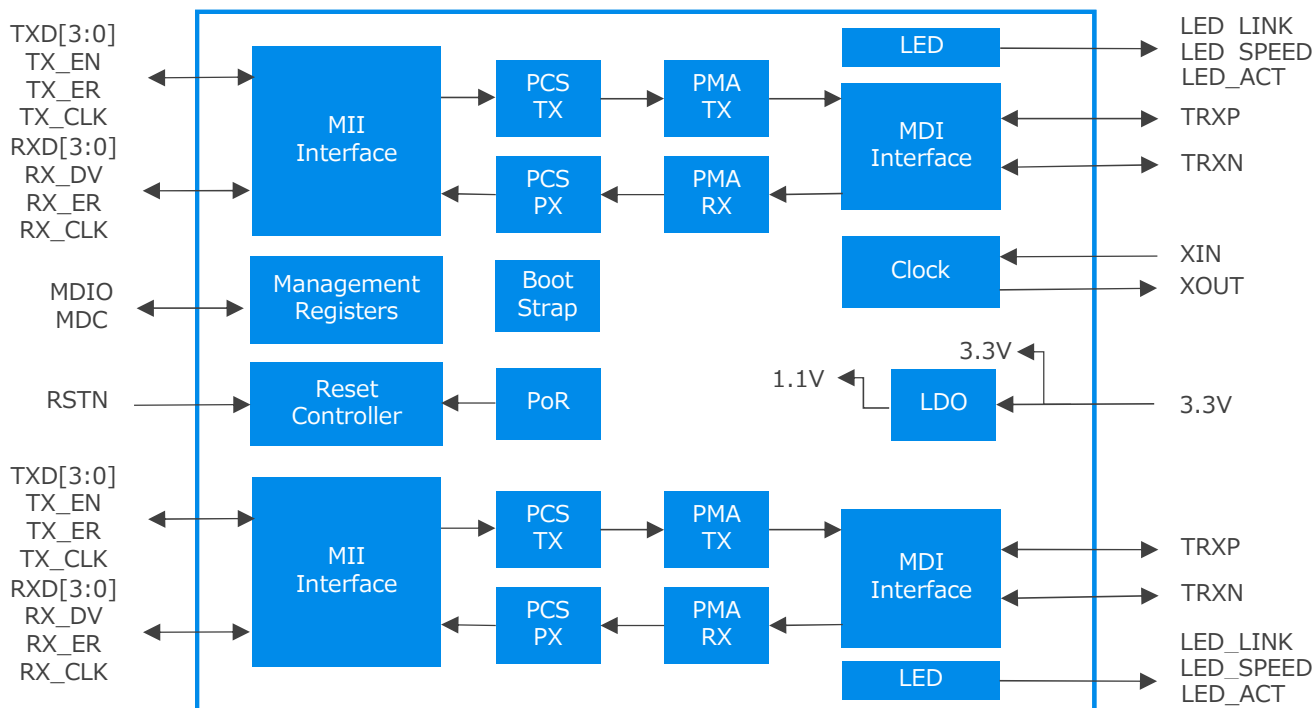
3. 広い動作温度範囲

動作周辺温度は-40℃ ~ +85℃となっております。



<パッケージ外観>

■ ブロック図



■ 主な仕様

仕様	100BASE-TX 準拠(IEEE 802.3u)	電源	3.3 V 単一 (内部電源1.1Vは内蔵LDOで生成)
パッケージ	TQFP 80pin(0.5mm)	省電力	スリープモード対応
動作温度(Ta)	-40℃ ~ +85℃	ESD	HBM: ±2KV CDM: ±500V
チャンネル数	2-Port	サポート機能	Auto-Negotiation Auto-MDIX
通信速度	100Mbps	外部クロック	25MHz(振動子、発振器対応)
MAC I/F	MII		